



120mm スピーカ
5 inch Speaker

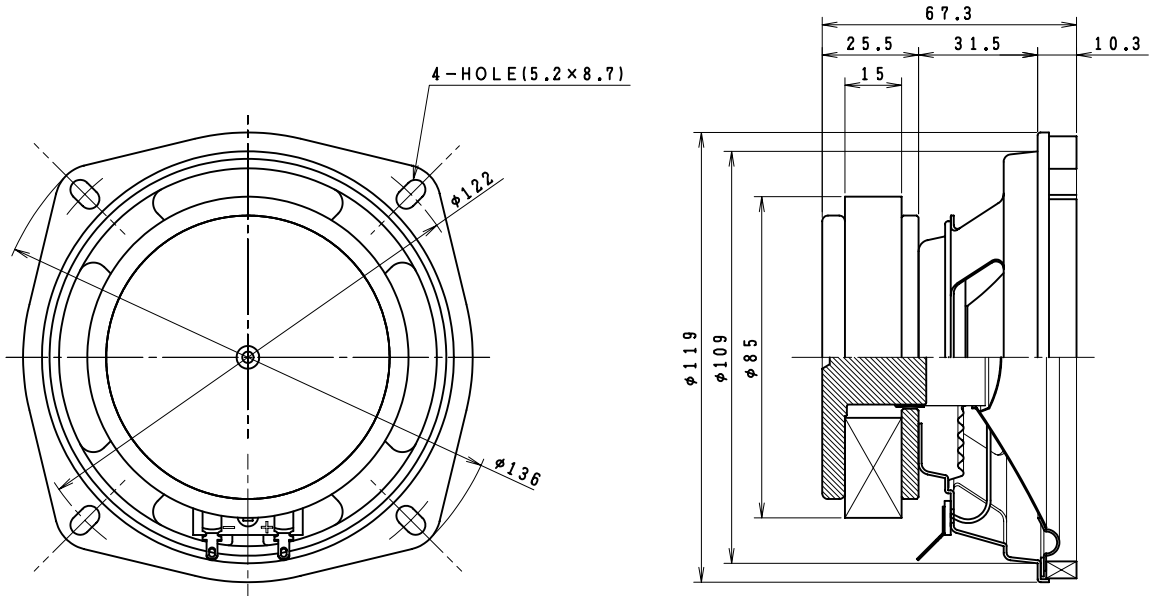
Model No.

F120U73-9

08 Jan 2008

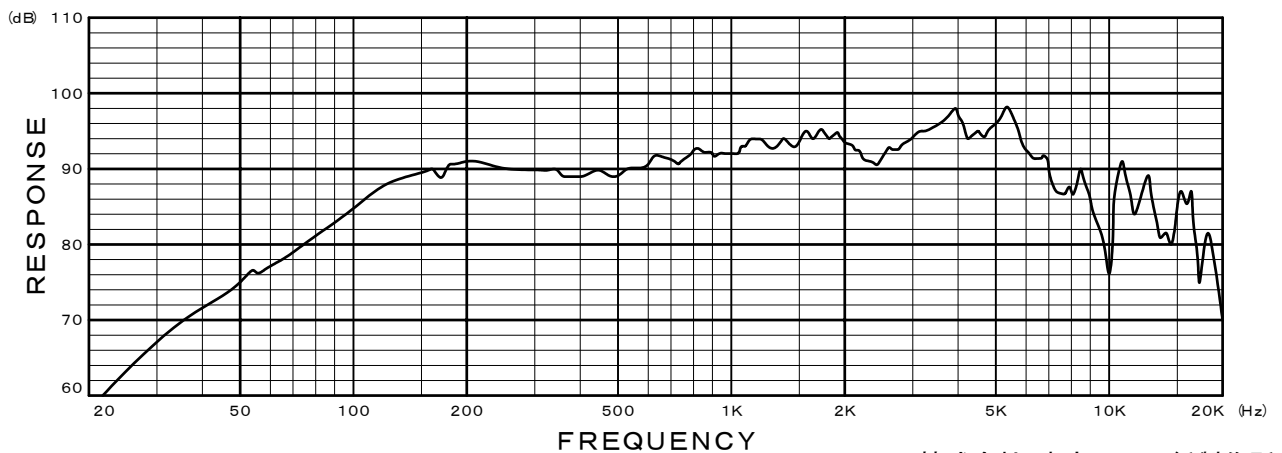
- フルレンジタイプ
- 黒色抄紙コーン
- ウレタンエッジ

- Full Range Type
- Pulp Cone
- Urethane Edge



■ Specifications ■

Nominal Impedance	-----	8 Ω
Nominal Power	-----	20W
Maximum Power	-----	40W
Resonance Frequency	-----	84 Hz
Effective Frequency Range	-----	F ₀ ~ 10,000 Hz
Sound Pressure Level	-----	89.5 dB W/m
Magnet Size	-----	φ85 × φ32 × t 15 mm
Magnet Weight	-----	365 g (12.9 oz.)
Net Weight	-----	880 g (31 oz.)



株式会社 東京コーン紙製作所
TOKYO CONE PAPER MFG. CO., LTD.