



45×100mm スピーカ
1.7×4 inch Speaker

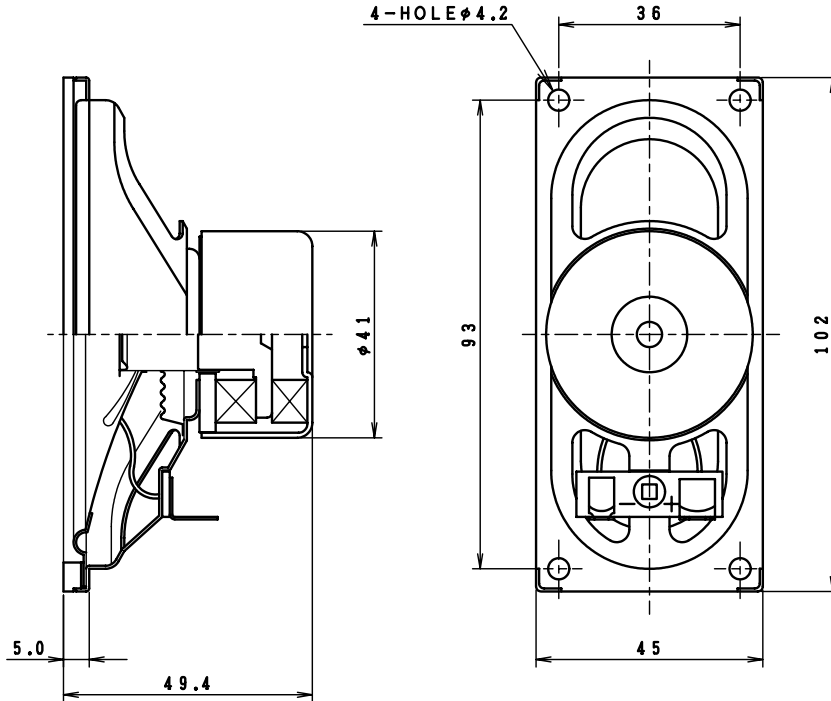
Model No.

F17E4U01-1

26 June 2003

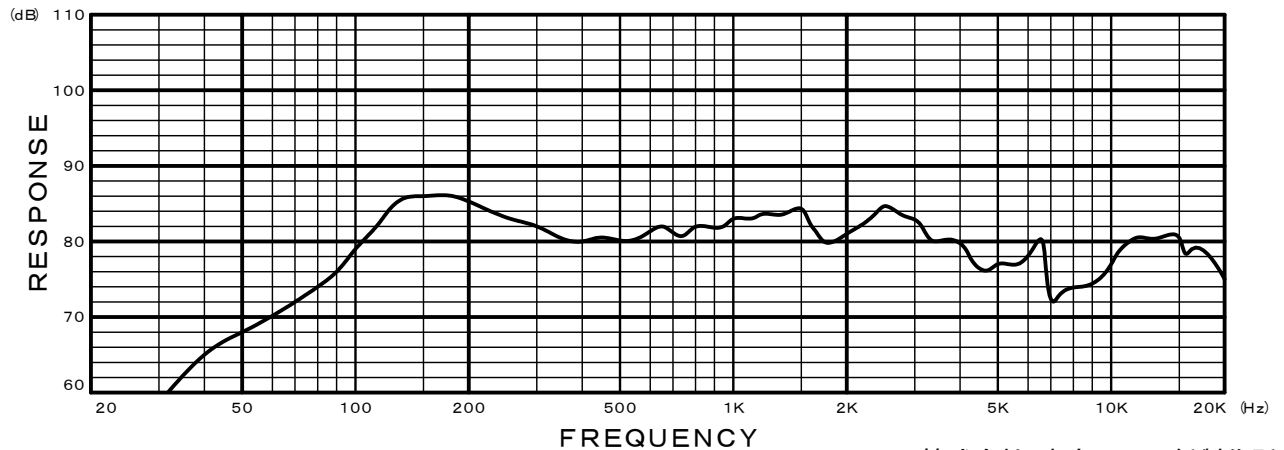
- フルレンジタイプ
- 低漏洩磁束構造
- 黒色抄紙コーン
- ウレタンエッジ

- Full Range Type
- Low Leakage Flux
- Black Pulp Cone
- Urethane Edge



■ Specifications ■

Nominal Impedance	-----	4 Ω
Nominal Power	-----	6W
Maximum Power	-----	10W
Resonance Frequency	-----	125Hz
Effective Frequency Range	-----	F ₀ ~20,000Hz
Sound Pressure Level	-----	81dB W/m
Magnet Size	-----	Main : φ35×φ18×t8mm Sub : φ35×φ18×t7mm
Magnet Weight	-----	Main : 28g (0.99oz.) Sub : 24.5g (0.86oz.)
Net Weight	-----	180g (6.35oz.)



株式会社 東京コーン紙製作所
TOKYO CONE PAPER MFG.CO.,LTD.