



300mm スピーカ  
12inch Speaker

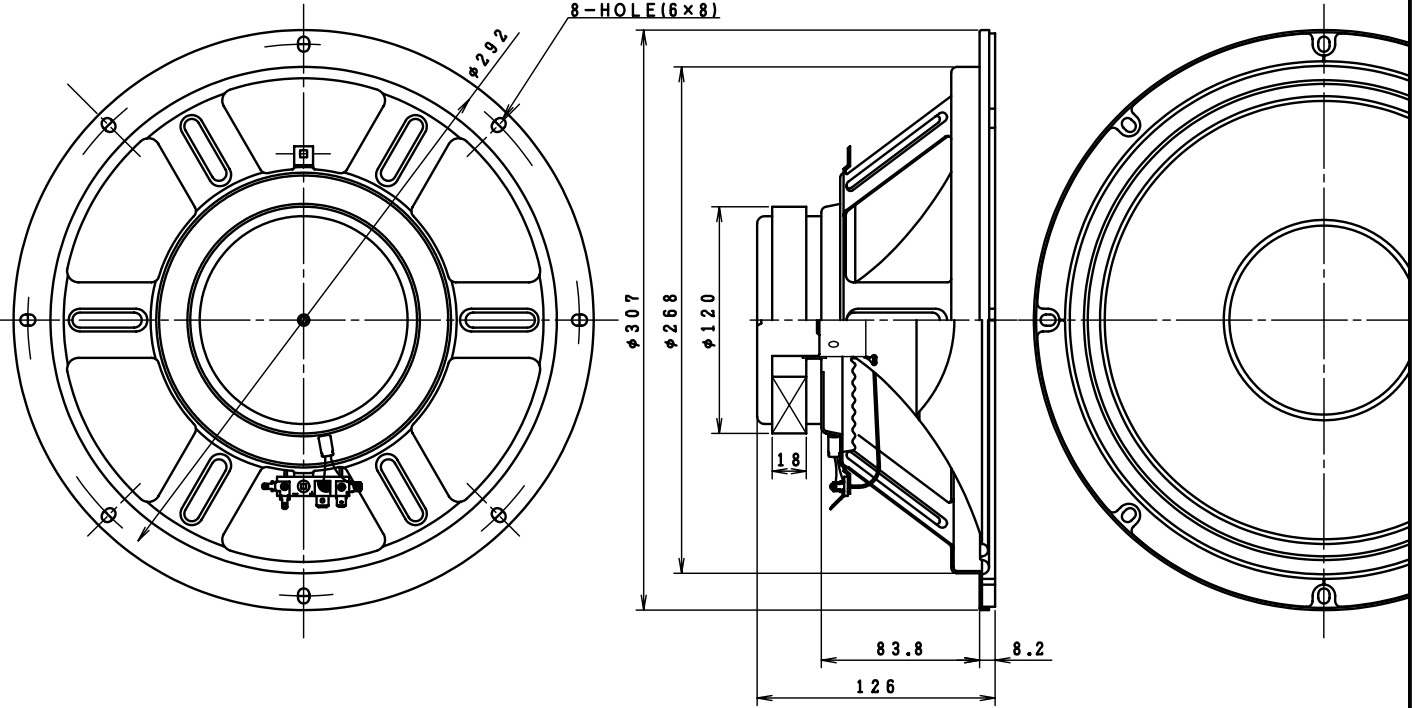
Model No.

F300A02-10

16 Jan 2008

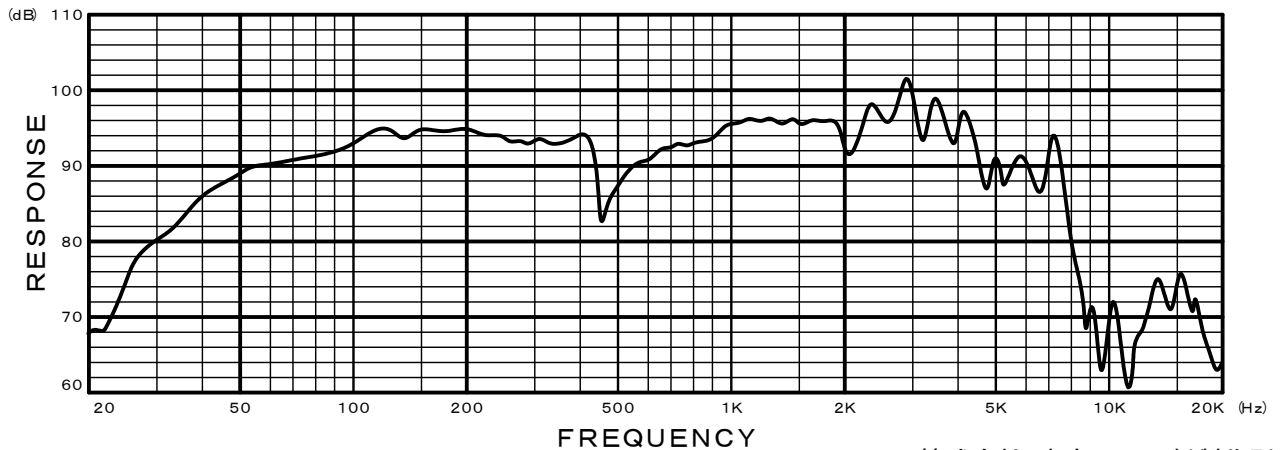
- ゼネラル タイプ
- 黒色抄紙コーン
- 布エッジ

- General Type
- Black Pulp Cone
- Cloth Edge



■ Specifications ■

Nominal Impedance	-----	16 $\Omega$
Nominal Power	-----	50W
Maximum Power	-----	100W
Resonance Frequency	-----	45 Hz
Effective Frequency Range	-----	F <sub>0</sub> ~ 4,000 Hz
Sound Pressure Level	-----	93 dB W/m
Magnet Size	-----	$\phi 120 \times \phi 60 \times t 18$ mm
Magnet Weight	-----	763.4 g (26.93 o.z.)
Net Weight	-----	2,680 g (94.53 o.z.)



株式会社 東京コーン紙製作所  
TOKYO CONE PAPER MFG.CO.,LTD.