



28.5×40mm スピーカ  
1.1×1.6inch Speaker

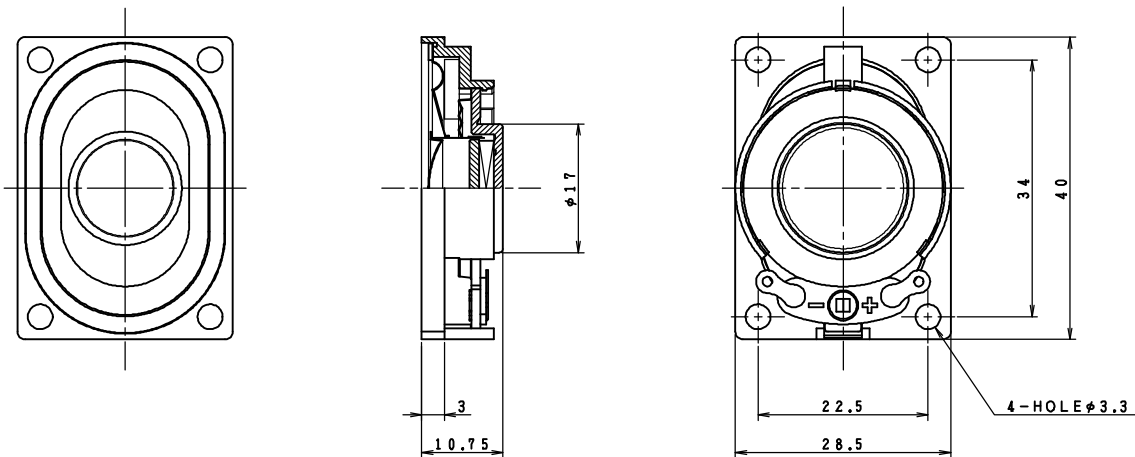
Model No.

S11E16A02-5

03 Jul. 2023

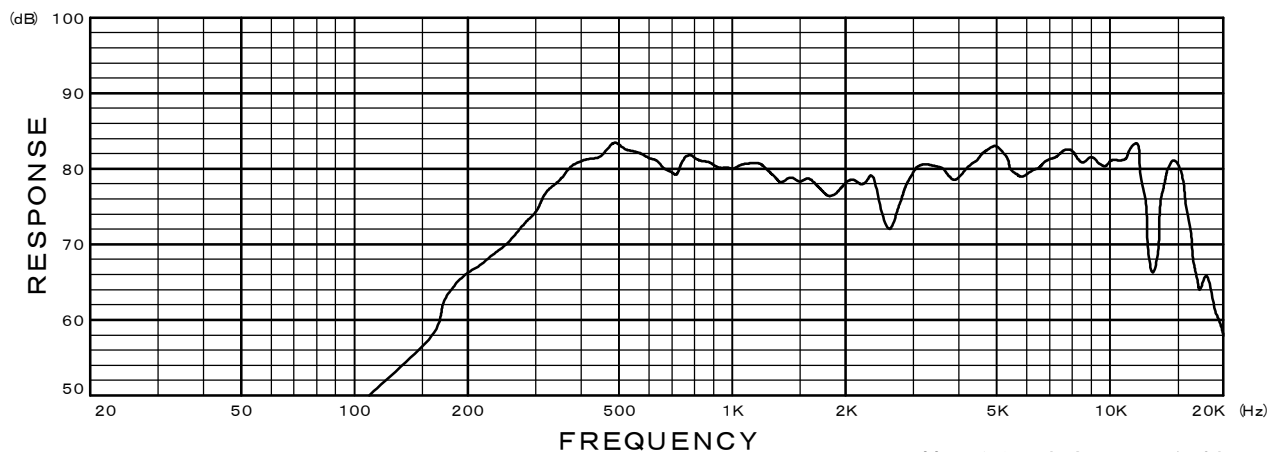
- ゼネラルタイプ
- 黒色抄紙コーン
- 布エッジ

- General Type
- Black Pulp Cone
- Cloth Edge



### Specifications

Nominal Impedance	-----	8 $\Omega$
Nominal Power	-----	1W
Maximum Power	-----	1.5W
Resonance Frequency	-----	400Hz
Effective Frequency Range	-----	F <sub>0</sub> ~10,000Hz
Sound Pressure Level	-----	80dB W/m
Magnet Size	-----	$\phi 12.5 \times t 2$ mm
Magnet Weight	-----	1.8g (0.064oz.)
Net Weight	-----	12g (0.42oz.)



株式会社 東京コーン紙製作所  
TOKYO CONE PAPER MFG CO., LTD.