



50mm スピーカ  
2 inch Speaker

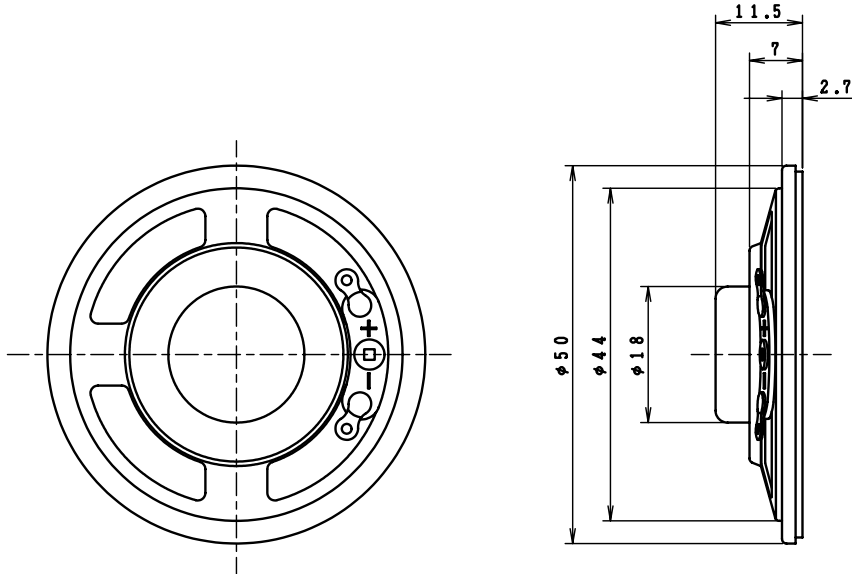
Model No.

S50C12-3

16 Jan 2008

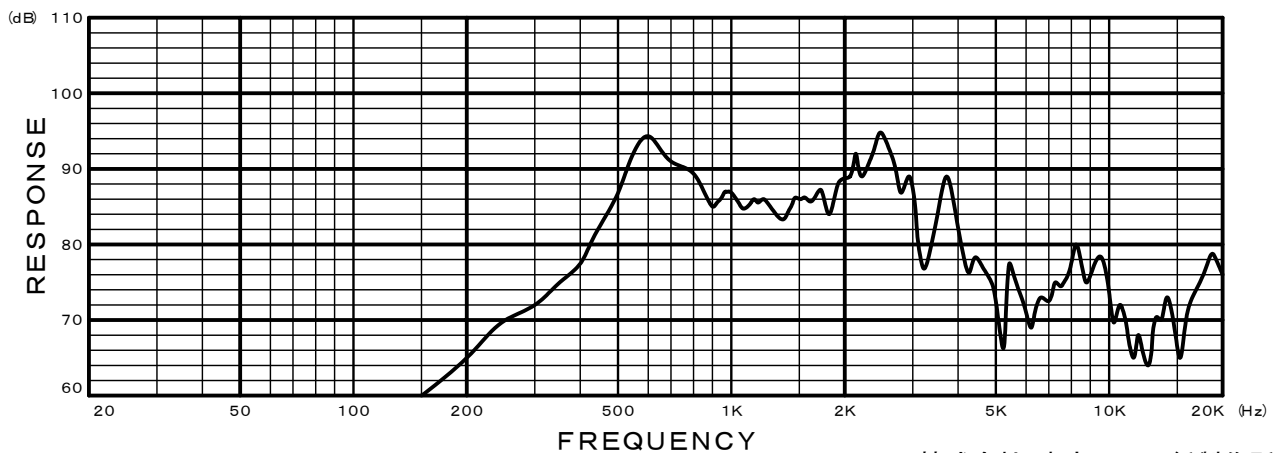
■ゼネラルタイプ

■General Type



■Specifications■

Nominal Impedance	-----	8 $\Omega$
Nominal Power	-----	0.5W
Maximum Power	-----	1.0W
Resonance Frequency	-----	560Hz
Effective Frequency Range	-----	F <sub>o</sub> ~ 3,000Hz
Sound Pressure Level	-----	84 dB W/m
Magnet Size	-----	$\phi 12.5 \times t 1.5$ mm
Magnet Weight	-----	1.4 g (0.049 oz.)
Net Weight	-----	15 g (0.529 oz.)



株式会社 東京コーン紙製作所  
TOKYO CONE PAPER MFG.CO.,LTD.