



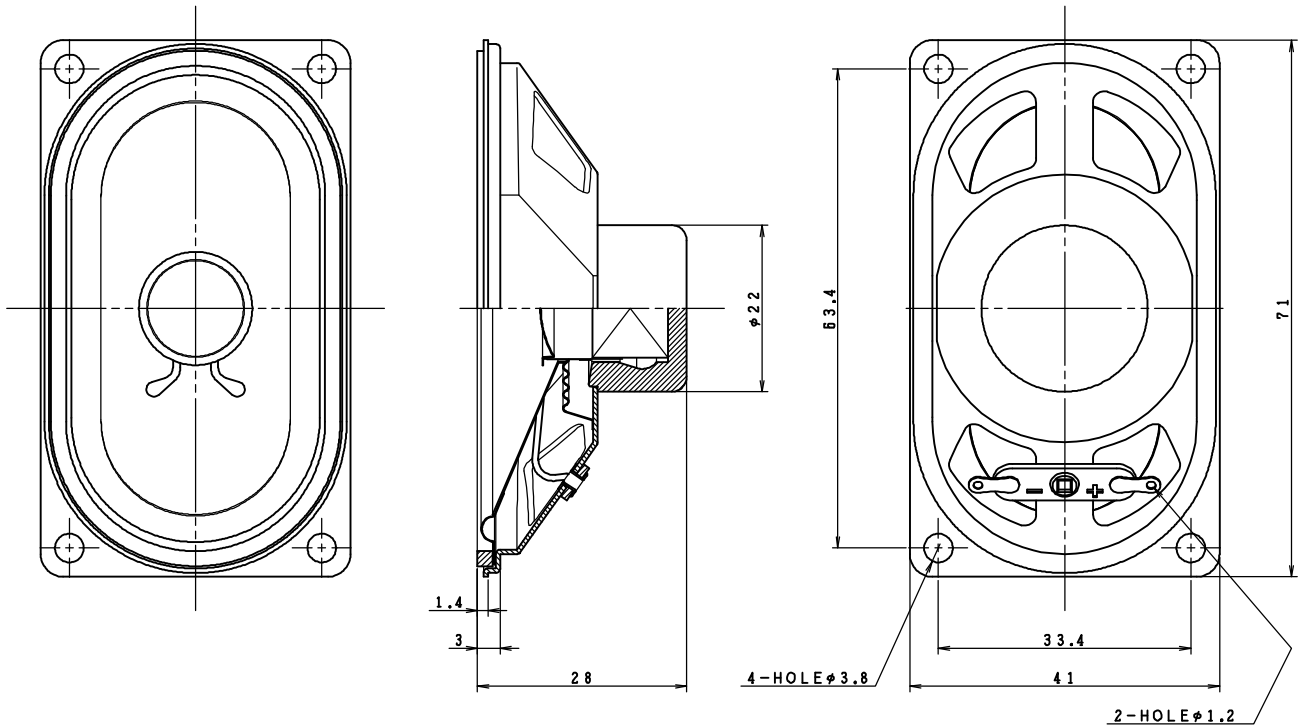
41×71mm スピーカ  
1.6×2.8inch Speaker

Model No.  
**T1.6E2.8A01-4**

03 Jul. 2023

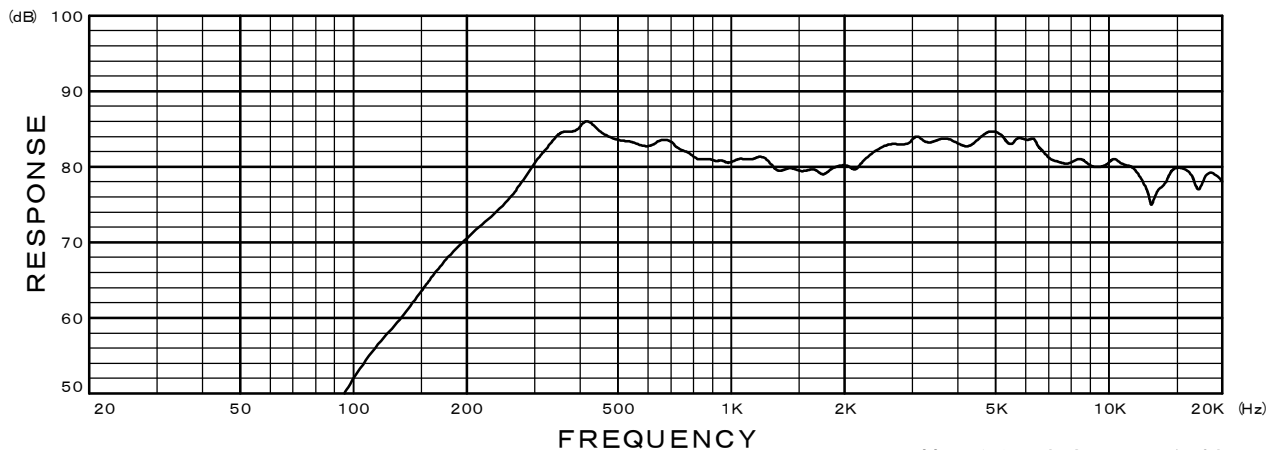
- フルレンジタイプ
- 黒色抄紙コーン
- 布エッジ

- Full Range Type
- Black Pulp Cone
- Cloth Edge



### Specifications

Nominal Impedance	-----	8 $\Omega$
Nominal Power	-----	3W
Maximum Power	-----	4W
Resonance Frequency	-----	400Hz
Effective Frequency Range	-----	F <sub>0</sub> ~15,000Hz
Sound Pressure Level	-----	80.5dB W/m
Magnet Size	-----	$\phi 12 \times t 10$ mm
Magnet Weight	-----	9.66g (0.34oz.)
Net Weight	-----	50g (1.76oz.)



株式会社 東京コーン紙製作所  
TOKYO CONE PAPER MFG CO., LTD.