



50mm スピーカ
2 inch Speaker

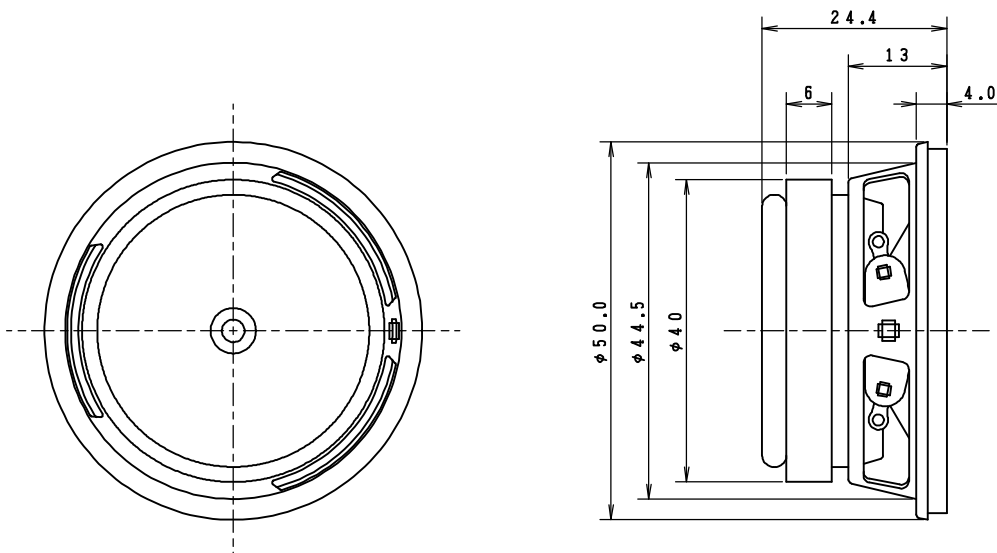
Model No.

F50A37-2

02 Jun 2024

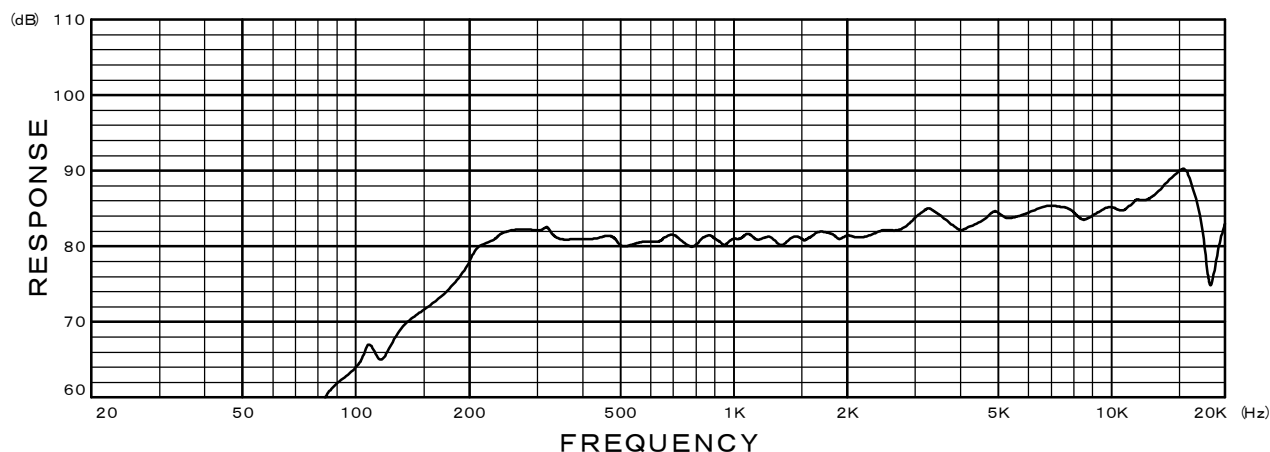
- フルレンジタイプ
- 黒色抄紙コーン
- 布エッジ

- Full Range Type
- Black Pulp Cone
- Cloth Edge



Specifications

Nominal Impedance	-----	8 Ω
Nominal Power	-----	2W
Maximum Power	-----	4W
Resonance Frequency	-----	280Hz
Effective Frequency Range	-----	F _o ~ 15,000Hz
Sound Pressure Level	-----	80.5dB W/m
Magnet Size	-----	$\phi 40 \times \phi 22 \times t 6$ mm
Magnet Weight	-----	27g (0.95oz.)
Net Weight	-----	88g (3.1oz.)



株式会社 東京コーン紙製作所
TOKYO CONE PAPER MFG. CO., LTD.