



50mm スピーカ
2 inch Speaker

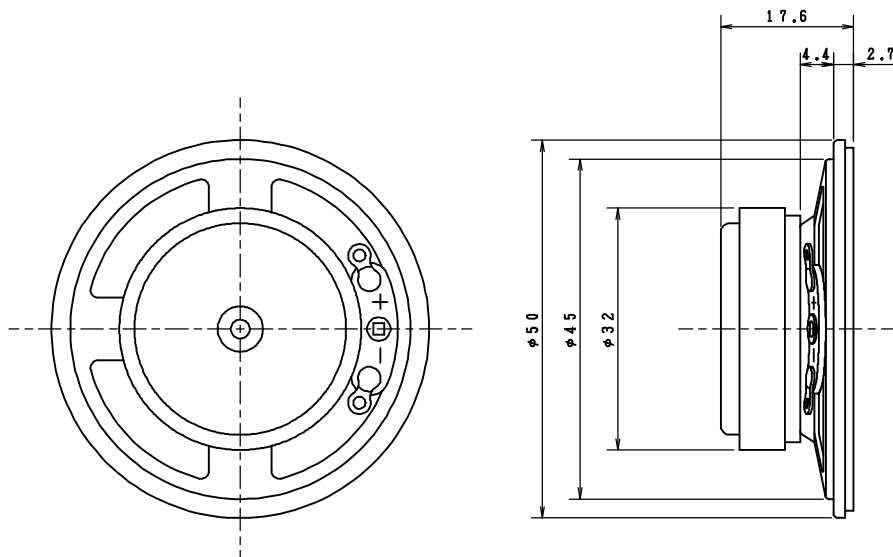
Model No.

F50C17C-1

12 Jun 2025

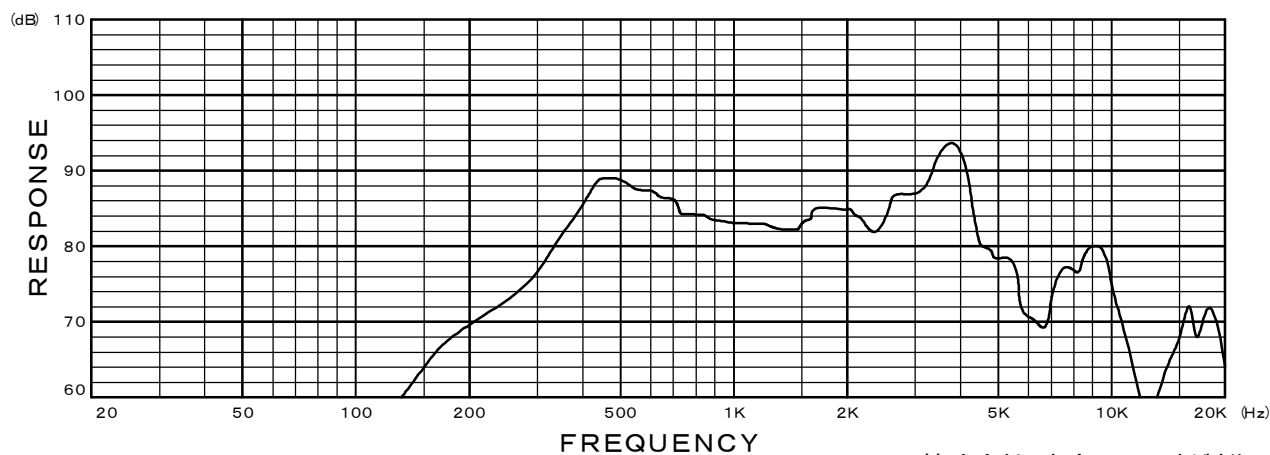
■ゼネラルタイプ

■General Type



■ Specifications ■

Nominal Impedance	-----	8Ω
Nominal Power	-----	0.2W
Maximum Power	-----	
Resonance Frequency	-----	450Hz
Effective Frequency Range	-----	F ₀ ~4,000Hz
Sound Pressure Level	-----	83dB W/m
Magnet Size	-----	φ32×φ18×t6mm
Magnet Weight	-----	16.5g(0.6oz.)
Net Weight	-----	52g(1.8oz.)



株式会社 東京コーン紙製作所
TOKYO CONE PAPER MFG.CO.,LTD.