



57mm スピーカ
2.3 inch Speaker

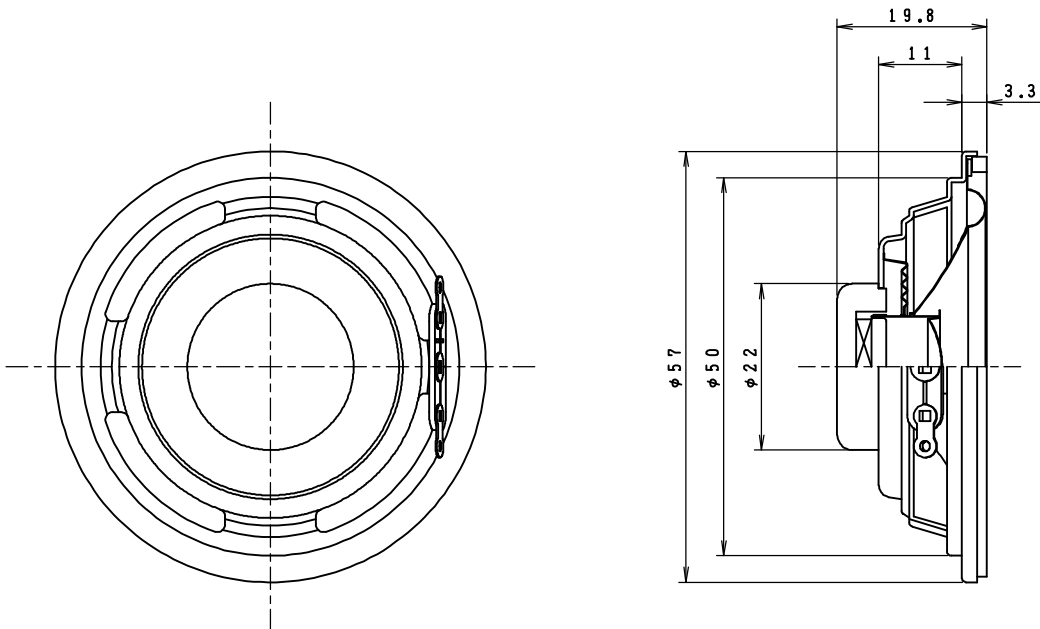
Model No.

S57A26-1

02 Jun 2024

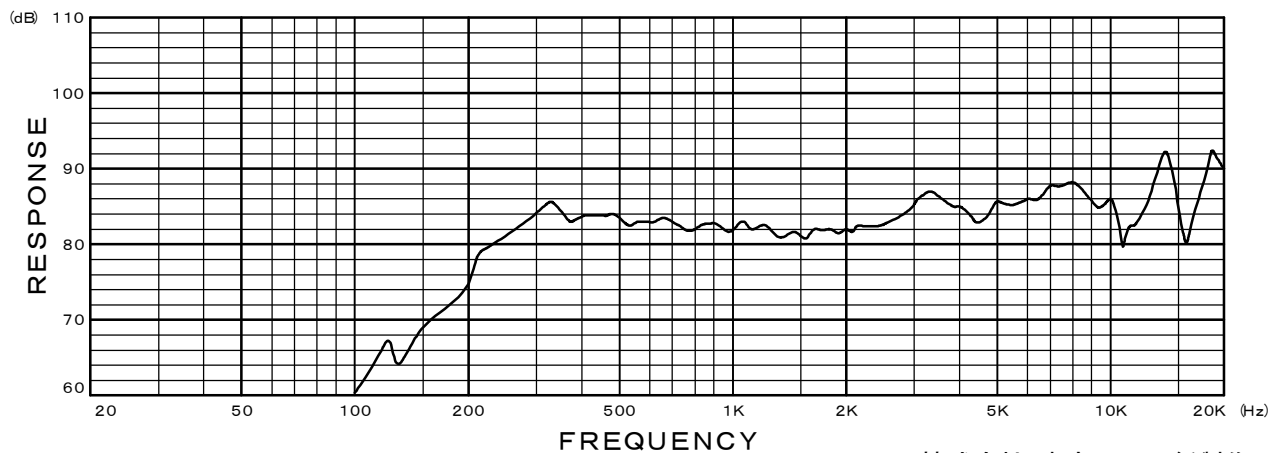
- フルレンジタイプ
- 黒色抄紙コーン
- 布エッジ

- Full Range Type
- Black Pulp Cone
- Cloth Edge



■ Specifications ■

Nominal Impedance	-----	8 Ω
Nominal Power	-----	2W
Maximum Power	-----	3W
Resonance Frequency	-----	330 Hz
Effective Frequency Range	-----	F ₀ ~ 20,000 Hz
Sound Pressure Level	-----	82.5 dB W/m
Magnet Size	-----	$\phi 12.5 \times t 2$ mm
Magnet Weight	-----	1.8 g (0.064 oz.)
Net Weight	-----	31.5 g (1.11 oz.)



株式会社 東京コーン紙製作所
TOKYO CONE PAPER MFG. CO., LTD.